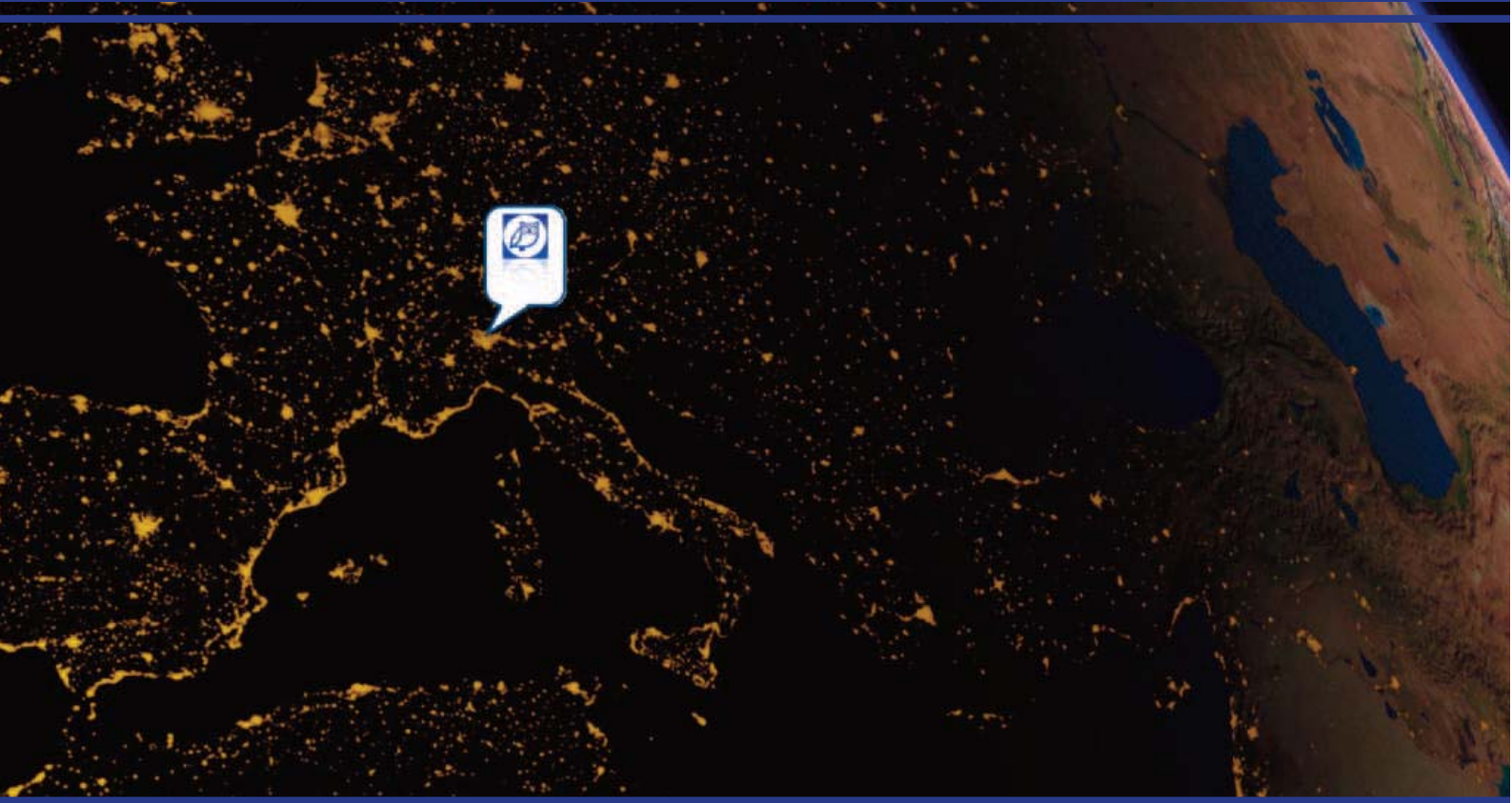


CARRARO produziert manufactures



Selbsttätige Druckregler
Regulators



Sicherheitsventile
Safety valves



Dampfkühler
Desuperheaters

Geeignet für / Suitable for:

Luft und Prozessgase / Air & process gases
Flüssigkeiten / Liquids
Dampf / Steam

Märkte / Markets:

Oil & gas
Blanketing systems
General industry
Power



Über die Firma (CARRARO stellt sich vor)

CARRARO S.r.l. ist ein privates, unabhängiges und weltweit tätiges Unternehmen, welches durch die Herstellung von selbsttätigen Druckreglern, Sicherheitsventilen und Dampfkühlern eine breite Palette von Lösungen im Bereich der industriellen Druck- und Temperaturregelung anbietet.

(In den '70er Jahren wurden die Carraro-Druckregler in Deutschland unter dem Namen „STOLCO“ vertrieben, zu denen heute noch Ersatzteile wie Austauschventile geliefert werden können.)

CARRARO Produkte finden ihre Anwendung in jeglicher Art industrieller Prozesse und können "gefährliche" wie "nicht-gefährliche" Durchflussmedien wie (Wasser, Gas, Öl, Dampf etc.) bedienen.

Eine hohe Flexibilität der Fertigung, das interne "Know How" der Ingenieure und mehr als 80 Jahre Erfahrung am Markt ermöglicht es, die Produkte auf den jeweiligen Bedarf des Kunden herzustellen/anzupassen, so können auch Sondermaterialien wie Duplex, Superduplex, Monel, Hastelloy, Aluminiumbronze etc. geliefert werden.

Die Firma CARRARO wurde im Jahre 1924 in Mailand gegründet. Dank stetiger Investitionen und Entwicklung im Bereich der Fertigung und der Konstruktion, sowie der bis zum heutigen Tag reichende enge Kontakt zu anderen namhaften Firmen hat dazu beigetragen, daß CARRARO heute über herausragende Kenntnis in der Prozessregelung verfügt und zu den führenden Herstellern in Italien und Europa zählt.

Heute wird CARRARO bereits in der dritten und vierten Generation der Familie geführt und liefert die Produkte weltweit, mit Unterstützung eines dichten Netzes von Agenturen, Vertretungen und Service-Centern.

Das CARRARO Portfolio lässt sich in drei Hauptgruppen unterteilen:

- **Selbsttätige Druckregler.**
- **Dampfkühler.**
- **Sicherheitsventile.**

Diese Produkte tragen entscheidend und wesentlich dazu bei, jegliche Prozessströme in Industrieanlagen (sei es Luft, Dampf, Gas oder Flüssigkeit) in Bezug auf Druck und Temperatur zu regulieren.

Die vielfältigen Varianten innerhalb der Produktgruppen, kombiniert mit der hohen Flexibilität der Produktion garantieren, bei speziellen Kunden-/Prozessanforderungen eine komplette und verlässliche Lösung, mit Fokus auf den jeweiligen Bedarf in den Märkten (Oil&Gas, Petrochemie, Chemie und Kraftwerkbau) anbieten zu können.

The Company

CARRARO S.r.l. is a private independent company, that offers worldwide a broad range of industrial flow solutions by producing pressure regulators, safety valves and desuperheaters.

The CARRARO products are suitable for industrial applications that refer to each kind of dangerous and non-dangerous fluid (water, gases, liquids, oils and steam).

The high flexibility of the production facility, the internal engineering know how and the industry experience of over 80 years of history allow the complete customization of the products, even in "exotic" materials such as for example duplex, superduplex, monel, hastelloy, aluminium bronze etc.

The Company was incorporated in 1924 in Milan, Italy. Throughout the years the development and the constant investments in engineering know-how and production capacity, as well as the tight links to leading foreign companies with whom CARRARO has always entertained an active commercial exchange, have allowed the Company to reach an excellent industry knowledge, among the first in Italy and in Europe.

Today CARRARO, led by the third and fourth generation of the family, sells its products worldwide also thanks to a structured network of agents, distributors and authorized maintenance centres.

The CARRARO production is divided in three main product families:

- **Industrial regulators.**
- **Desuperheaters.**
- **Safety valves.**

These products represent crucial and essential items for an adequate regulation and control of the pressures and temperatures of all mediums that can flow within the piping of industrial plants, such as liquids, air, process gases and steam.

The broad range of proposed flow solutions for each product family together with the high flexibility of the production facilities grant the possibility to respond to clients' needs in a complete and reliable way with special focus on the applications regarding the following four markets: oil&gas, power, chemical-petrochemical and general industries.

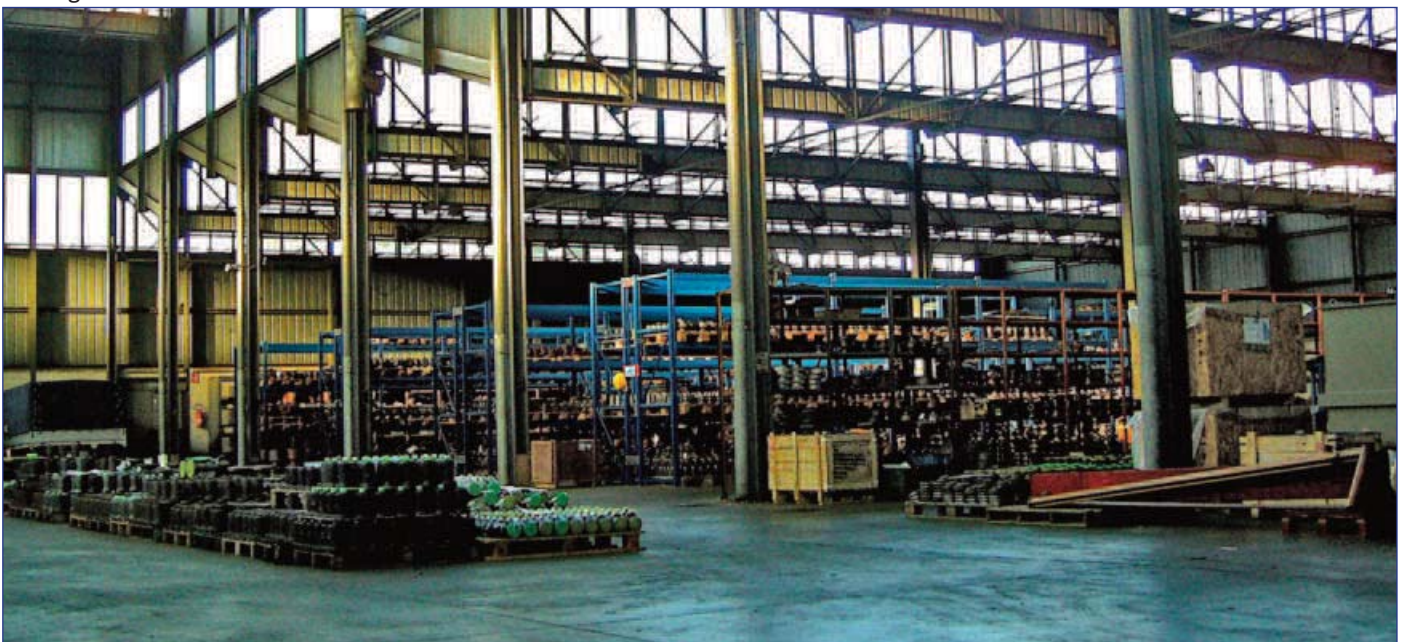
Produktion & Fertigung
The workshop



Prüfraum
Testing room



Warenlager (Rohguss & Komponenten)
Castings warehouse



UBAN Selbsttätige Druckregler - Direct operated pressure reducing valve



FUNKTION:
Druckminderer / Differentialregler

DURCHMESSER:
Von ½" zu 2"

ANSCHLÜSSE:
Gewinde (F-NPT - GAS/BS); Geflanscht (ANSI - EN)

SITZ:
Einstufig

MAX DRUCKSTUFE:
ANSI 1500

KV:
Von 0,031 bis 12,8

GEHÄUSE WERKSTOFFE:
Kohlenstoffstahl, Edelstahl, spezielle Werkstoffe

"INNENGARNITUR / TRIM" WERKSTOFFE:
Edelstahl (als Standard), spezielle Werkstoffe

MEMBRAN:
Polychloroprene, EPDM, FKM, Edelstahl, andere

MAX EINGANGSDRUCK :
280 barg (Ausführung mit Gewinde bis 1")

REGELBARER DRUCK-BEREICH:
0,0012 - 52 barg

MIN | MAX TEMPERATUR:
-196°C | 300°C

FUNCTION:
Reducing / Differential

DIAMETERS:
From ½" up to 2"

CONNECTIONS:
Threaded (F-NPT - GAS/BS) Flanged (ANSI - PN)

SEAT:
Single

MAX RATING:
ANSI 1500

CV:
From 0,031 up to 12,8

BODY MATERIAL:
Carbon steel, stainless steel, "exotic" materials

TRIM MATERIAL:
Stainless steel (std), "exotic" materials

DIAPHRAGMS:
Polychloroprene, EPDM, FKM, stainless steel, other

MAX INLET PRESSURE:
280 barg (threaded version up to 1")

REGULATED PRESSURE RANGE:
0,0012 - 52 barg

MIN | MAX TEMPERATURE:
-196°C | 300°C

UBS Selbsttätige Druckregler - Direct operated pressure relief / backpressure valve



FUNKTION:
Überströmventil / Differentialregler

DURCHMESSER:
Von ½" bis 2"

ANSCHLÜSSE:
Gewinde (F-NPT - GAS/BS); Geflanscht (ANSI / EN)

SITZ:
Einstufig

MAX DRUCKSTUFE:
ANSI 600

KV:
Von 0,031 bis 35

GEHÄUSE WERKSTOFFE:
Kohlenstoffstahl, Edelstahl, spezielle Werkstoffe

"INNENGARNITUR / TRIM" WERKSTOFFE:
Edelstahl (als Standard), spezielle Werkstoffe

MEMBRAN:
Polychloroprene, EPDM, FKM, Edelstahl, andere

MAX EINGANGSDRUCK:
52 barg

REGELBARER DRUCK-BEREICH:
0,0012 - 52 barg

MIN | MAX TEMPERATUR:
-196°C | 300°C

FUNCTION:
Relief / Backpressure / Differential

DIAMETERS:
From ½" up to 2"

CONNECTIONS:
Threaded (F-NPT - GAS/BS) Flanged (ANSI - PN)

SEAT:
Single

MAX RATING:
ANSI 600

CV:
From 0,031 up to 35

BODY MATERIAL:
Carbon steel, stainless steel, "exotic" materials

TRIM MATERIAL:
Stainless steel (std), "exotic" materials

DIAPHRAGMS:
Polychloroprene, EPDM, FKM, stainless steel, other

MAX INLET PRESSURE:
52 barg

REGULATED PRESSURE RANGE:
0,0012 - 52 barg

MIN | MAX TEMPERATURE:
-196°C | 300°C

UBR Selbsttätige Druckregler mit höher Fließfähigkeit - High capacity direct operated pressure reducing valve



FUNKTION:
Druckminderer / Differentialregler

DURCHMESSER:
Von 1/2" bis 2"

ANSCHLÜSSE:
Gewinde (F-NPT - GAS/BS); Geflanscht (ANSI / EN)

SITZ:
Einstufig

MAX DRUCKSTUFE:
ANSI 600

KV:
Von 1 bis 52,6

KÖRPER WERKSTOFFE:
Kohlenstoffstahl, Edelstahl, spezielle Werkstoffe

"INNENGARNITUR / TRIM" WERKSTOFFE:
Edelstahl (als Standard), spezielle Werkstoffe

MEMBRAN:
Polychloroprene, EPDM, FKM, Edelstahl, andere

MAX EINGANGSDRUCK:
103,4 barg (mit ANSI 600)

REGELBARER DRUCK-BEREICH:
0,0012 - 52 barg

MIN | MAX TEMPERATUR:
-196°C | 300°C

FUNCTION:
Reducing / Differential

DIAMETERS:
From ½" up to 2"

CONNECTIONS:
Threaded (F-NPT or GAS/BS) Flanged (ANSI or PN)

SEAT:
Single

MAX RATING:
ANSI 600

CV:
From 1 up to 52,6

BODY MATERIAL:
Carbon steel, stainless steel, "exotic" materials

TRIM MATERIAL:
Stainless steel (std), "exotic" materials

DIAPHRAGMS:
Polychloroprene, EPDM, FKM, stainless steel, other

MAX INLET PRESSURE:
103,4 barg (rating Class 600)

REGULATED PRESSURE RANGE:
0,0012 - 52 barg

MIN | MAX TEMPERATURE:
-196°C | 300°C

UBB Selbsttätige Druckregler - Direct operated pressure reducing / relief valve



FUNKTION:
Druckminderer / Überströmventil

DURCHMESSER:
Von ½" bis 1½"

ANSCHLÜSSE:
Gewinde (F-NPT oder GAS/BS)

SITZ:
Einstufig

MAX DRUCKSTUFE:
ANSI 150

KV:
Von 0,04 bis 4,95

GEHÄUSE WERKSTOFFE:
Kohlenstoffstahl, Edelstahl

"INNENGARNITUR / TRIM" WERKSTOFFE:
Edelstahl (als Standard)

MEMBRAN:
NBR

MAX EINGANGSDRUCK :
10 barg

REGELBARER DRUCK-BEREICH:
3,4 - 610 mbarg

MIN | MAX TEMPERATUR:
-25°C | 90°C

FUNCTION:
Reducing / Relief / Backpressure

DIAMETERS:
From ½" up to 1½"

CONNECTIONS:
Threaded (F-NPT or GAS/BS)

SEAT:
Single

MAX RATING:
ANSI 150

CV:
From 0,04 up to 4,95

BODY MATERIAL:
Carbon steel, stainless steel

TRIM MATERIAL:
Stainless steel (std)

DIAPHRAGMS:
NBR

MAX INLET PRESSURE:
10 barg

REGULATED PRESSURE RANGE:
3,4 - 610 mbarg

MIN | MAX TEMPERATURE:
-25°C | 90°C

UBAS HP Selbsttätige Druckregler - Direct operated pressure relief valve



FUNKTION:
Überströmventil

DURCHMESSER:
Von ¼" bis ½"

ANSCHLÜSSE:
Gewinde (F-NPT oder GAS/BS)

SITZ:
Einstufig

MAX DRUCKSTUFE:
ANSI 600

KV:
Von 0,8 bis 2,2

GEHÄUSE WERKSTOFFE:
Edelstahl

"INNENGARNITUR / TRIM" WERKSTOFFE:
Edelstahl (als Standard)

MEMBRAN:
PTFE, Edelstahl

MAX EINGANGSDRUCK :
70 barg

REGELBARER DRUCK-BEREICH:
0,35 - 5,8 barg

MIN | MAX TEMPERATUR:
-196°C | 250°C

FUNCTION:
Relief

DIAMETERS:
From ¼" up to ½"

CONNECTIONS:
Threaded (F-NPT or GAS/BS)

SEAT:
Single

MAX RATING:
ANSI 600

CV:
From 0,8 up to 2,2

BODY MATERIAL:
Acciaio inox

TRIM MATERIAL:
Stainless steel (std)

DIAPHRAGMS:
PTFE, stainless steel

MAX INLET PRESSURE:
70 barg

REGULATED PRESSURE RANGE:
0,35 - 5,8 barg

MIN | MAX TEMPERATURE:
-196°C | 250°C

M51 Selbsttätige Druckregler - Gewichtsbelastet - Direct-operated, weight and lever pressure regulators



FUNKTION:
Druckminderer / Überströmventil

DURCHMESSER:
Von ¾" bis 16"

ANSCHLÜSSE:
Geflanscht (ANSI / EN)

SITZ:
Einstufig / Doppelsitz

MAX DRUCKSTUFE:
ANSI 600

KV:
Von 4,7 bis 560

KÖRPER WERKSTOFFE:
Kohlenstoffstahl, Edelstahl, spezielle Werkstoffe

"INNENGARNITUR / TRIM" WERKSTOFFE:
Edelstahl (als Standard), spezielle Werkstoffe

MEMBRAN:
Polychloroprene, EPDM, FKM, andere

MAX EINGANGSDRUCK:
103,4 barg (mit ANSI 600)

REGELBARER DRUCK-BEREICH:
0,0015 - 20 barg

MIN | MAX TEMPERATUR:
-35°C | 540°C

FUNCTION:
Reducing / Relief

DIAMETERS:
From ¾" up to 16"

CONNECTIONS:
Flanged (ANSI or NPPN)

SEAT:
Single / Double

MAX RATING:
ANSI 600

CV:
From 4,7 up to 560

BODY MATERIAL:
Carbon steel, stainless steel, "exotic" materials

TRIM MATERIAL:
Stainless steel (std), "exotic" materials

DIAPHRAGMS:
Polychloroprene, EPDM, FKM, other

MAX INLET PRESSURE:
103,4 barg (rating Class 600)

REGULATED PRESSURE RANGE:
0,015 - 20 barg

MIN | MAX TEMPERATURE:
-35°C | 540°C

MM Selbsttätige Druckregler - Direct-operated, spring pressure regulators



FUNKTION:
Druckminderer/Überströmventil/Differentialregler
DURCHMESSER:
Von 1" zu 10" (ISA-Körper als Std.), bis 20" (spezial)
ANSCHLÜSSE:
Geflanscht (ANSI / EN)
SITZ:
Einstufig / Doppelsitz
MAX DRUCKSTUFE:
ANSI 1500
KV:
Von 6 bis 850 (als Standard)
KÖRPER WERKSTOFFE:
Kohlenstoffstahl, Edelstahl, spezielle Werkstoffe
"TRIM" WERKSTOFFE:
Edelstahl (als Standard), spezielle Werkstoffe
MEMBRAN:
Polychloropren, EPDM, FKM, andere
MAX EINGANGSDRUCK:
250 barg (mit ANSI 1500)
REGELBARER DRUCK-BEREICH:
0,08 - 30,7 barg
MIN | MAX TEMPERATUR:
-50°C | 540°C

FUNKTION:
Reducing / Relief / Backpressure / Differential
DIAMETERS:
From 1" up to 10" (ISA standard), up to 20" (special)
CONNECTIONS:
Flanged (ANSI or PN)
SEAT:
Single / Double
MAX RATING:
ANSI 1500
CV:
From 6 up to 850 (standard)
BODY MATERIAL:
Carbon steel, stainless steel, "exotic" materials
TRIM MATERIAL:
Stainless steel (standard), "exotic" materials
DIAPHRAGMS:
Polychloroprene, EPDM, FKM, other
MAX INLET PRESSURE:
250 barg (rating Class 1500)
REGULATED PRESSURE RANGE:
0,08 - 30,7 barg
MIN | MAX TEMPERATURE:
-50°C | 540°C

BPM Selbsttätige Druckregler - Direct-operated, spring pressure regulators



FUNKTION:
Druckminderer / Überströmventil
DURCHMESSER:
Von 1" zu 10" (ISA-Körper als Std.), bis 20" (spezial)
ANSCHLÜSSE:
Geflanscht (ANSI / EN)
SITZ:
Einstufig / Doppelsitz
MAX DRUCKSTUFE:
ANSI 1500
KV:
Von 6 bis 850 (als Standard)
KÖRPER WERKSTOFFE:
Kohlenstoffstahl, Edelstahl, spezielle Werkstoffe
"TRIM" WERKSTOFFE:
Edelstahl (als Standard), spezielle Werkstoffe
MEMBRAN:
Polychloropren, EPDM, FKM, andere
MAX EINGANGSDRUCK:
250 barg (mit ANSI 1500)
REGELBARER DRUCK-BEREICH:
0,0012 - 30,7 barg
MIN | MAX TEMPERATUR:
-50°C | 200°C

FUNKTION:
Reducing / Relief / Backpressure
DIAMETERS:
From 1" up to 10" (ISA standard), up to 20" (special)
CONNECTIONS:
Flanged (ANSI or NP)
SEAT:
Single / Double
MAX RATING:
ANSI 1500
CV:
From 6 up to 850 (standard)
BODY MATERIAL:
Carbon steel, stainless steel, "exotic" materials
TRIM MATERIAL:
Stainless steel (std), "exotic" materials
DIAPHRAGMS:
Polychloroprene, EPDM, FKM, other
MAX INLET PRESSURE:
250 barg (rating Class 1500)
REGULATED PRESSURE RANGE:
0,0012 - 30,7 barg
MIN | MAX TEMPERATUR:
-50°C | 200°C

MAXOMATIC Multi-Funktion Regelventile mit Pilot für Flüssigkeitsanwendungen - Multifunction pilot-operated regulators for liquids



FUNKTION:
Druckminderer/Überströmventil/Füllstands-Regler/andere
DURCHMESSER:
Von 1½" bis 10"
ANSCHLÜSSE:
Gewinde (F-NPT - GAS/BS); Geflanscht (ANSI /EN)
SITZ:
Einstufig
MAX DRUCKSTUFE:
ANSI 300
KV:
Von 75 bis 1460
KÖRPER WERKSTOFFE:
Kohlenstoffstahl, Edelstahl, spezielle Werkstoffe
MEMBRAN:
NR, NBR, FKM
MAX. EINGANGSDRUCK:
20 barg
REGELBARER DRUCK-BEREICH:
0,5 - 16 barg
MIN | MAX TEMPERATUR:
-10°C | 150°C
PILOT:
Kupfer, Edelstahl, spezielle Werkstoffe

FUNKTION:
Reducing/relief/flow limitation/level regulation
DIAMETERS:
From 1½" up to 10"
CONNECTIONS:
Threaded (F-NPT or GAS/BS) Flanged (ANSI or PN)
SEAT:
Single
MAX RATING:
ANSI 300
CV:
From 75 up to 1460
BODY MATERIAL:
Carbon steel, stainless steel, "exotic" materials
DIAPHRAGMS:
NR, NBR, FKM
MAX INLET PRESSURE:
20 bar
REGULATED PRESSURE RANGE:
0,5 - 16 barg
MIN | MAX TEMPERATUR:
-10°C | 150°C
PILOT CIRCUIT:
Copper, stainless steel, "exotic" materials

AT Selbsttätige Temperaturregler - Direct-operated temperature regulators



FUNKTION:
2Gänge:Temp.Regelung/3Gänge:Abweichung-Abmischung

DURCHMESSER:
Von ½" zu 2"

ANSCHLÜSSE:
Geflanscht (ANSI / EN)

SITZ:
Einstufig / Doppelsitz

MAX DRUCKSTUFE:
ANSI 300

KV:
Von 0,84 bis 38

KÖRPER WERKSTOFFE:
Kohlenstoffstahl, Edelstahl

"TRIM" WERKSTOFFE:
Edelstahl (als Standard)

REGELBARER TEMPERATUR-BEREICH:
Von -25°C bis 225°C

MIN | MAX TEMPERATUR:
-196°C | 300°C

MAX DELTA "p":
17,5 barg

FUNCTION:
2 ways: temp. control / 3 ways: deviating - mixing

DIAMETERS:
From ½" up to 2"

CONNECTIONS:
Flanged (ANSI / PN / DIN)

SEAT:
Single / Double

MAX RATING:
ANSI 300

CV:
From 0,84 up to 38

BODY MATERIAL:
Carbon steel, stainless steel

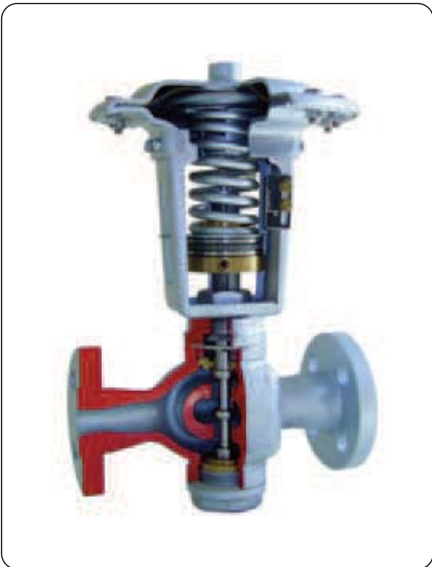
TRIM MATERIAL:
Stainless steel (std)

REGULATED TEMPERATURE RANGE:
From -25°C to 225°C

MIN | MAX TEMPERATURE:
-196°C | 300°C

MAX ΔP:
17,5 barg

AM Selbsttätige Druckregler - Direct-operated, spring pressure regulators



FUNKTION:
Druckminderer / Überströmventil

DURCHMESSER:
Von ½" zu 2"

ANSCHLÜSSE:
Geflanscht (ANSI / EN)

SITZ:
Einstufig / Doppelsitz

MAX DRUCKSTUFE:
ANSI 300

KV:
Von 0,84 bis 30

KÖRPER WERKSTOFFE:
Kohlenstoffstahl, Edelstahl

"TRIM" WERKSTOFFE:
Edelstahl (als Standard)

MEMBRAN:
Polychloropren

MAX EINGANGSDRUCK:
25 barg

REGELBARER DRUCK-BEREICH:
0,5 - 7 barg

MIN | MAX TEMPERATUR:
-20°C | 235°C

FUNCTION:
Reducing / Relief

DIAMETERS:
From ½" up to 2"

CONNECTIONS:
Flanged (ANSI / NP / DIN)

SEAT:
Single / Double

MAX RATING:
ANSI 300

CV:
From 0,84 up to 30

BODY MATERIAL:
Carbon steel, stainless steel

TRIM MATERIAL:
Stainless steel (std)

DIAPHRAGMS:
Polychloroprene

MAX INLET PRESSURE:
25 barg

REGULATED PRESSURE RANGE:
0,5 - 7 barg

MIN | MAX TEMPERATURE:
-20°C | 235°C

UBP/BPMP Druckregler mit Pilot - Pilot operated regulators



FUNKTION:
Druckminderer / Überströmventil

DURCHMESSER:
Von ½" bis 10"; >10" nach Machbarkeitsanalyse

ANSCHLÜSSE:
Geflanscht (ANSI / EN)

SITZ:
Einstufig (als Standard) / Doppelsitz (spezial)

MAX DRUCKSTUFE:
ANSI 1500

KV:
Von 0,6 bis 850; >850 nach Machbarkeitsanalyse

KÖRPER WERKSTOFFE:
Kohlenstoffstahl, Edelstahl, spezielle Werkstoffe

"INNENGARNITUR / TRIM" WERKSTOFFE:
Edelstahl (als Standard), spezielle Werkstoffe

MEMBRAN:
NBR, Polychloroprene, EPDM, FKM, andere

MAX EINGANGSDRUCK:
21 barg (std); >21 barg nach Machbarkeitsanalyse

REGELBARER DRUCK-BEREICH:
0,0012 barg

MIN | MAX TEMPERATUR:
-25°C | 200°C

FUNCTION:
Reducing / Relief / Backpressure

DIAMETERS:
From ½" to 10"; over 10" upon feasibility check

CONNECTIONS:
Flanged (ANSI or PN)

SEAT:
Single (standard) / Double (special)

MAX RATING:
ANSI 1500

CV:
From 0,6 to 850; over 850 upon feasibility check

BODY MATERIAL:
Carbon steel, stainless steel, "exotic" materials

TRIM MATERIAL:
Stainless steel (std), "exotic" materials

DIAPHRAGMS:
NBR, Polychloroprene, EPDM, FKM, other

MAX INLET PRESSURE:
21 barg (std); over 21 barg upon feasibility check

MIN REGULATED PRESSURE:
0,0012 barg

MIN | MAX TEMPERATURE:
-25°C | 200°C

ACP Pneumatische Regelventile - Pneumatically operated control valves



FUNKTION:
Druckminderer / Überströmventil / "On off"
DURCHMESSER:
Von ½" zu 2"
ANSCHLÜSSE:
Geflanscht (ANSI / EN)
SITZ:
Einstufig / Doppelsitz
MAX DRUCKSTUFE:
ANSI 300
KV:
Von 0,84 bis 30
KÖRPER WERKSTOFFE:
Kohlenstoffstahl, Edelstahl
"TRIM" WERKSTOFFE:
Edelstahl (als Standard)
MEMBRAN:
Polychloropren
MAX EINGANGSDRUCK:
25 barg
MIN | MAX TEMPERATUR:
-196°C | 540°C

FUNCTION:
Reducing / Relief / Backpressure / On off
DIAMETERS:
From ½" up to 2"
CONNECTIONS:
Flanged (ANSI / PN / DIN)
SEAT:
Single / Double
MAX RATING:
ANSI 300
CV:
From 0,84 up to 30
BODY MATERIAL:
Carbon steel, stainless steel
TRIM MATERIAL:
Stainless steel (std)
DIAPHRAGMS:
Polychloroprene
MAX INLET PRESSURE:
25 barg
MIN | MAX TEMPERATURE:
-196°C | 540°C

VRE Elektrische Regelventile - Electrically operated control valves



FUNKTION:
Kontrolle / Auf - Zu
DURCHMESSER:
Von ½" zu 2"
ANSCHLÜSSE:
Geflanscht (ANSI / EN)
SITZ:
Einstufig / Doppelsitz
MAX DRUCKSTUFE:
ANSI 300
KV:
Von 0,84 bis 30
KÖRPER WERKSTOFFE:
Kohlenstoffstahl, Edelstahl
"TRIM" WERKSTOFFE:
Edelstahl (als Standard)
MAX EINGANGSDRUCK:
20 barg
MAX TEMPERATUR:
235°C
ELEKTRISCHER ANTRIEB:
24/110/230V - 50 Hz

FUNCTION:
Control / On off
DIAMETERS:
From ½" up to 2"
CONNECTIONS:
Flanged (ANSI or PN)
SEAT:
Single / Double
MAX RATING:
ANSI 300
CV:
From 0,84 up to 30
BODY MATERIAL:
Carbon steel, stainless steel
TRIM MATERIAL:
Stainless steel (std)
MAX INLET PRESSURE:
20 barg
MAX TEMPERATURE:
235°C
ELECTRIC ACTUATOR:
24/110/230V - 50 Hz

MCP Pneumatische Regelventile - Pneumatically operated control valves



FUNKTION:
Druckminderer / Überströmventil / "On off"
DURCHMESSER:
Von ¾" zu 16"
ANSCHLÜSSE:
Geflanscht (ANSI / EN)
SITZ:
Einstufig / Doppelsitz
MAX DRUCKSTUFE:
ANSI 900
KV:
Von 4,7 bis 561
KÖRPER WERKSTOFFE:
Kohlenstoffstahl, Edelstahl
MEMBRAN:
Polychloropren
MAX EINGANGSDRUCK:
155 barg
MIN | MAX TEMPERATUR:
-196°C | 540°C

FUNCTION:
Reducing / Relief / Backpressure / On off
DIAMETERS:
From ¾" up to 16"
CONNECTIONS:
Flanged (ANSI or PN)
SEAT:
Single / Double
MAX RATING:
ANSI 900
CV:
Da 4,7 a 561
BODY MATERIAL:
Carbon steel, stainless steel
DIAPHRAGMS:
Polychloroprene
MAX INLET PRESSURE:
155 barg
MIN | MAX TEMPERATURE:
-196°C | 540°C

CS 30-31 Sicherheitsventile für Dämpfe, Gase und Flüssigkeiten - Safety valves for vapours, gas, liquids



FUNKTION:
Herkömmlich Auf/Zu ("Pop"-Aktion)

DURCHMESSER:
(Eingang)DN von 15 bis 50/(Ausgang)DN von 25 bis 80

ANSCHLÜSSE:
Gewinde (F-NPT oder GAS) / Geflanscht (ANSI / EN)

MAX DRUCKSTUFE:
ANSI 600

GEHÄUSE WERKSTOFFE:
Kohlenstoffstahl, Edelstahl

"INNENGARNITUR / TRIM" WERKSTOFFE:
Edelstahl (als Standard)

EINSTELLDRUCK-BEREICH:
Von 0,35 bis 70 barg

MAX EINSTELLDRUCK:
Abhängig von der Grösse der Düsen

MIN | MAX TEMPERATUR:
-196°C | 400°C

HEBEL - OPTION:
Mit oder ohne Hebel

FUNKTION:
On /off (pop action)

DIAMETERS:
(Inlet) DN from 15 to 50 / (Outlet) DN from 25 to 80

CONNECTIONS:
Threaded (NPT or GAS) Flanged (ANSI or PN)

MAX RATING:
ANSI 600

BODY MATERIAL:
Carbon steel, stainless steel

TRIM MATERIAL:
Stainless steel (std)

SET PRESSURE RANGE:
From 0,35 to 70 barg

MAX SET PRESSURE:
Depending on the orifices

MIN | MAX TEMPERATURE:
-196°C | 400°C

LEVER OPTIONS:
With or without lever

CS 35 Sicherheitsventile - Proportional lift safety valves for oils and other viscous fluids



FUNKTION:
Proportionaler Hub

DURCHMESSER:
(Eingang / Ausgang) DN 40 / 50 ; 50 / 80

ANSCHLÜSSE:
Geflanscht (ANSI 150 - ANSI 300)

MAX DRUCKSTUFE:
ANSI 300

GEHÄUSE WERKSTOFFE:
Kohlenstoffstahl, Edelstahl

"INNENGARNITUR / TRIM" WERKSTOFFE:
Edelstahl (als Standard)

EINSTELLDRUCK-BEREICH:
Von 2,5 bis 18 barg

MAX EINSTELLDRUCK:
18 barg

MIN | MAX TEMPERATUR:
-10°C | 200°C

HEBEL - OPTION:
Ohne Hebel

FUNKTION:
Proportional lift

DIAMETERS:
(Inlet / Outlet) DN 40 / 50; 50 / 80

CONNECTIONS:
Flanged (ANSI 150 - ANSI 300)

MAX RATING:
ANSI 300

BODY MATERIAL:
Carbon steel, stainless steel

TRIM MATERIAL:
Stainless steel (std)

SET PRESSURE RANGE:
From 2,5 to 18 barg

MAX SET PRESSURE:
18 barg

MIN | MAX TEMPERATURE:
-10°C | 200°C

LEVER OPTIONS:
Without lever

CS 71 Sicherheitsventile für Dämpfe, Gase und Flüssigkeiten - Safety valves for vapours, gas, liquids



FUNKTION:
Herkömmlich Auf/Zu ("Pop"-Aktion)

DURCHMESSER:
(Eingang) DN von 15 zu 25 / (Ausgang) DN 25

ANSCHLÜSSE:
Gewinde (F-NPT oder GAS)

MAX DRUCKSTUFE:
ANSI 2500

GEHÄUSE WERKSTOFFE:
Kohlenstoffstahl, Edelstahl

"INNENGARNITUR / TRIM" WERKSTOFFE:
Edelstahl (als Standard)

EINSTELLDRUCK-BEREICH:
Von 1 bis 400 barg

MAX EINSTELLDRUCK:
Abhängig von der Grösse der Düsen

MIN | MAX TEMPERATUR:
-196°C | 350°C

HEBEL - OPTION:
Ohne Hebel

FUNKTION:
On /off (pop action)

DIAMETERS:
(Inlet) DN from 15 to 25 / (Outlet) DN 25

CONNECTIONS:
Threaded (NPT or GAS)

MAX RATING:
ANSI 2500

BODY MATERIAL:
Carbon steel, stainless steel

TRIM MATERIAL:
Stainless steel (std)

SET PRESSURE RANGE:
From 1 to 400 barg

MAX SET PRESSURE:
Depending on the orifices

MIN | MAX TEMPERATURE:
-196°C | 350°C

LEVER OPTIONS:
Without lever

AIRMATIC Elektropneumatische Sicherheitsventile - Electropneumatic safety valves



FUNKTION:
Elektropneumatisch

DURCHMESSER:
(Eingang) DN von 25 bis 150 / (Ausgang) DN von 32 bis 200

ANSCHLÜSSE:
Geflanscht (ANSI / EN)

MAX DRUCKSTUFE:
ANSI 600

GEHÄUSE WERKSTOFFE:
Kohlenstoffstahl, Edelstahl, Legierung

"INNENGARNITUR / TRIM" WERKSTOFFE:
Edelstahl (AISI 410 als Standard)

EINSTELLDRUCK-BEREICH:
Bis 68,5 barg

MAX EINSTELLDRUCK:
Abhängig von der Grösse der Düsen

MIN | MAX TEMPERATUR:
20°C | 550°C

HEBEL - OPTION:
Ohne Hebel

FUNCTION:
Electropneumatic

DIAMETERS:
(Inlet)DN from 25 to 150/(Outlet)DN from 32 to 200

CONNECTIONS:
Flanged (ANSI or PN)

MAX RATING:
ANSI 600

BODY MATERIAL:
Carbon steel, alloy steel, stainless steel

TRIM MATERIAL:
Stainless steel (AISI 410 std)

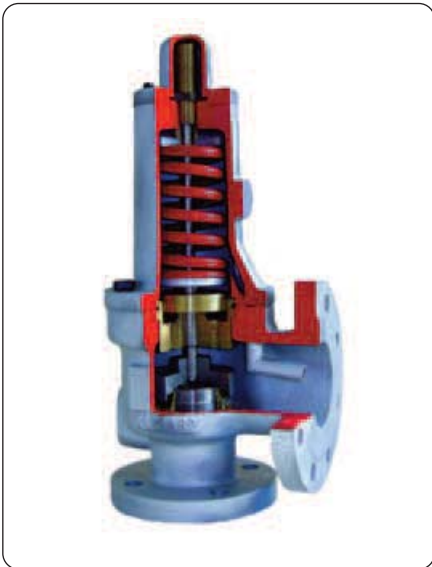
SET PRESSURE RANGE:
Up to 68,5 barg

MAX SET PRESSURE:
Depending on the orifices

MIN | MAX TEMPERATURE:
20°C | 550°C

LEVER OPTIONS:
Without lever

CS 50 / 80 / 91 Sicherheitsventile für Dämpfe, Gase und Flüssigkeiten - Safety valves for vapours, gas, liquids



FUNKTION:
Herkömmlich Auf/Zu ("Pop"-Aktion)

DURCHMESSER:
(Eingang) DN von 25 bis 200 / (Ausgang) DN von 32 bis 250

ANSCHLÜSSE:
Geflanscht (ANSI / EN)

MAX DRUCKSTUFE:
ANSI 900

GEHÄUSE WERKSTOFFE:
Gusseisen, Kohlenstoffstahl, Edelstahl, Legierung

"INNENGARNITUR / TRIM" WERKSTOFFE:
Edelstahl (als Standard)

EINSTELLDRUCK-BEREICH:
Von 1 bis 130 barg

MAX EINSTELLDRUCK:
Abhängig von der Grösse der Düsen

MIN | MAX TEMPERATUR:
-196°C | 595°C

HEBEL - OPTION:
Mit oder ohne Hebel

FUNCTION:
On /off (pop action)

DIAMETERS:
(Inlet) DN da 25 a 200 / (Outlet) DN da 32 a 250

CONNECTIONS:
Flanged (ANSI or PN)

MAX RATING:
ANSI 900

BODY MATERIAL:
Cast iron, carbon steel, stainless steel, alloy steel

TRIM MATERIAL:
Stainless steel (std)

SET PRESSURE RANGE:
From 1 up to 130 barg

MAX SET PRESSURE:
Depending on the orifices

MIN | MAX TEMPERATURE:
-196°C | 595°C

LEVER OPTIONS:
With or without lever

CSV 55 / 88 Soupapes de sûreté pour vapeurs et gaz - Safety valves for steam and gases



FUNKTION:
Herkömmlich Auf/Zu ("Pop"-Aktion)

DURCHMESSER:
(Eingang) DN von 25 bis 150 / (Ausgang) DN von 32 bis 200

ANSCHLÜSSE:
Geflanscht (ANSI / EN)

MAX DRUCKSTUFE:
ANSI 150 (Gusseisen) / ANSI 900 (Stahl)

GEHÄUSE WERKSTOFFE:
Gusseisen, Kohlenstoffstahl, Edelstahl

"INNENGARNITUR / TRIM" WERKSTOFFE:
Edelstahl (als Standard)

EINSTELLDRUCK-BEREICH:
Von 0,35 bis 68,5 barg

MAX EINSTELLDRUCK:
Abhängig von der Grösse der Düsen

MIN | MAX TEMPERATUR:
20°C | 232°C (Gusseisen) / -196°C | 595°C (Stahl)

HEBEL - OPTION:
Mit Hebel

FUNCTION:
On /off (pop action)

DIAMETERS:
(Inlet)DN from 25 to 150 / (Outlet)DN from 32 to 200

CONNECTIONS:
Flanged (ANSI or PN)

MAX RATING:
ANSI 150 (cast iron) / ANSI 900 (steel)

BODY MATERIAL:
Cast iron, carbon steel, stainless steel

TRIM MATERIAL:
Stainless steel (std)

SET PRESSURE RANGE:
From 0,35 to 68,5 barg

MAX SET PRESSURE:
Depending on the orifices

MIN | MAX TEMPERATURE:
20°C | 232°C (cast iron) / -196°C | 595°C (steel)

LEVER OPTIONS:
With lever

DS VARIFLOW Dampfkühler mit variabler Fläche - Variable area desuperheaters



FUNKTION:
Temperatur-Kontrolle des überhitzten Dampfes

DURCHMESSER:
Wasser: 1" - 1½" - 2" - 3" / Dampf: 3" - 4"

DURCHMESSER:
Geflanscht (ANSI / EN)

MAX DRUCKSTUFE:
ANSI 2500

KV:
Von 0,0055 bis 21,15

GEHÄUSE WERKSTOFFE:
Cr-Mo Legierung

"INNENGARNITUR / TRIM" WERKSTOFFE:
Gehärteter Edelstahl

MAX TEMPERATUR:
570°C (Dampf - Seite)

DÜSEN-OPTION:
6 - 9

ARBEITSBEREICH:
Bis 50:1

MAX FLIESSFÄHIGKEIT:
50m³/h

DELTA P:
60 barg (geöffnet) - 80 barg (mit "HDP" Version)

FUNKTION:
Temperature control of the superheated steam

DIAMETERS:
Water: 1" - 1½" - 2" - 3" / Steam: 3" - 4"

CONNECTIONS:
Flanged (ANSI)

MAX RATING:
ANSI 2500

CV:
From 0,1 up to 21,15

BODY MATERIAL:
Cr-Mo, alloy steel

TRIM MATERIAL:
Hardened Stainless steel

MAX TEMPERATURE:
570°C (steam side)

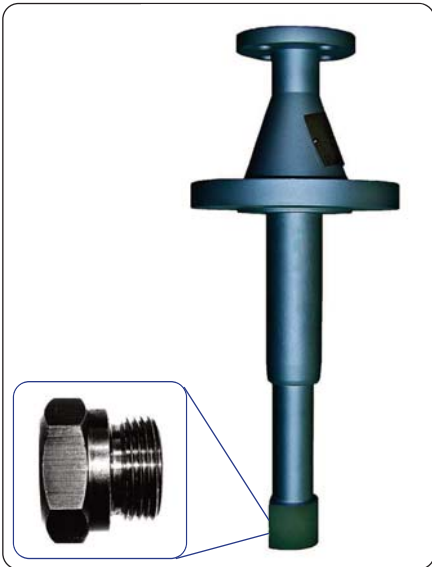
NUMBER OF NOZZLES:
6 - 9

RANGEABILITY:
Up to 50:1

MAX WATER FLOW:
50m³/h

ΔP:
60 barg (open position) - 80 barg (HDP version)

DF VARIFIX Dampfkühler mit fixer Düse - Fixed nozzle desuperheaters



FUNKTION:
Temperatur-Kontrolle des überhitzten Dampfes

DURCHMESSER:
Wasser: 1" - 1½" - 2" - 3" / Dampf: 2" - 3" - 4"

DURCHMESSER:
Geflanscht (ANSI / EN)

MAX DRUCKSTUFE:
ANSI 2500

KV:
Von 0,1 bis 4,5

GEHÄUSE WERKSTOFFE:
Cr-Mo Legierung

"INNENGARNITUR / TRIM" WERKSTOFFE:
Gehärteter Edelstahl

MAX TEMPERATUR:
570°C (Dampf - Seite)

DÜSEN-OPTION:
1 - 9

ARBEITSBEREICH:
Bis 6:1

MAX FLIESSFÄHIGKEIT:
100m³/h

DELTA P:
60 barg

FUNKTION:
Temperature control of the superheated steam

DIAMETERS:
Water: 1" - 1½" - 2" - 3" / Steam: 3" - 4"

CONNECTIONS:
Flanged (ANSI)

MAX RATING:
ANSI 2500

CV:
From 0,1 up to 21,15

BODY MATERIAL:
Cr-Mo, alloy steel

TRIM MATERIAL:
Hardened Stainless steel

MAX TEMPERATURE:
570°C (steam side)

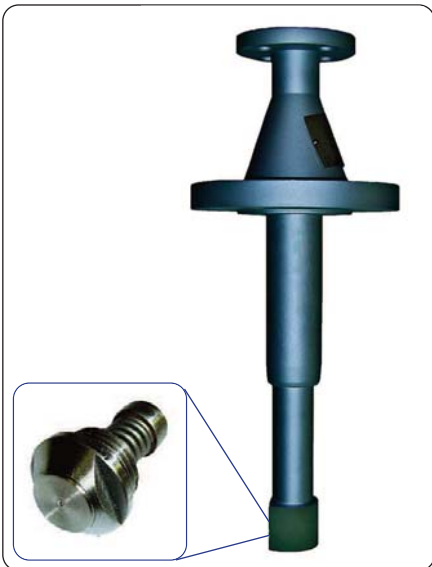
NUMBER OF NOZZLES:
1 - 9

RANGEABILITY:
Up to 6:1

MAX WATER FLOW:
100m³/h

ΔP:
40 barg

DM VARISPRING Dampfkühler mit Feder-geladener Düse - Spring desuperheaters



FUNKTION:
Temperatur-Kontrolle des überhitzten Dampfes

DURCHMESSER:
Wasser: von 1" bis 3" / Dampf: von 2" bis 8"

DURCHMESSER:
Geflanscht (ANSI / EN)

MAX DRUCKSTUFE:
ANSI 2500

KV:
Von 1 bis 15

GEHÄUSE WERKSTOFFE:
Cr-Mo Legierung

"INNENGARNITUR / TRIM" WERKSTOFFE:
Gehärteter Edelstahl

MAX TEMPERATUR:
570°C (Dampf - Seite)

DÜSEN-OPTION:
1 - 12

ARBEITSBEREICH:
Bis 30:1

MAX FLIESSFÄHIGKEIT:
60m³/h (Maximum mit Einzel-Düse)

DELTA P:
25 barg

FUNKTION:
Temperature control of the superheated steam

DIAMETERS:
Water: 1" - 3" / Steam: 2" - 8"

CONNECTIONS:
Flanged (ANSI)

MAX RATING:
ANSI 2500

CV:
From 1 up to 15

BODY MATERIAL:
Cr-Mo, alloy steel

TRIM MATERIAL:
Hardened Stainless steel

MAX TEMPERATURE:
570°C (steam side)

NUMBER OF NOZZLES:
1 - 12

RANGEABILITY:
Up to 30:1

MAX WATER FLOW:
60m³/h (maximum single nozzle size)

ΔP:
25 barg

Our services

At our Milan - Segrate facility you can contact our AFTER MARKET office, that coordinates our internal and “on site” activities of valves maintenance and refurbishment. Dedicated expert personnel, supervised by our Technical Department will take care of them in every detail. All Carraro valves subject to maintenance can be updated according to the last developed versions in order not only to restore correct functionality but to grant conformity to the latest technical findings and quality and safety requirements.

At Carraro we are also equipped in order to effectuate many SPECIAL CONTROLS AND “NDE’s” on all our products, such as PMI, dye penetrant test, magnetoscopic test, helium test (“fugitive emissions”).

Ask for more details to our After Market Office or to our Sales Staff!



Approvals and certifications

UNI EN ISO 9001: 2008	✓
UNI EN ISO 14001: 2004	✓
97 / 23 / CE (PED)	✓
94 / 09 / CE (ATEX)	✓
RINA	✓
GOST R+RTN	✓
CRN Canada	✓

Cooperations with notified bodies

LLOYD’s REGISTER	✓
ABS	✓
BV	✓
DNV	✓

